

# LS1-OC100E-1 Směrový reproduktor

www.boschsecurity.cz



**BOSCH**

Stvořeno pro život



- ▶ Pro aplikace v rozsáhlých prostorech s vysokými stropy
- ▶ Volitelný držák pro pevné uchycení
- ▶ Ochrana proti přetížení výškového reproduktoru s automatickou obnovou
- ▶ Přizpůsobení pro vnitřní montáž volitelné desky dohledu nad linkou nebo reproduktorem
- ▶ Certifikováno podle normy EN 54-24

Směrový reproduktor Bosch je snadno instalovatelný, inovativní reproduktor, který vydává konzistentní a vysoce kvalitní zvuk zajišťující jedinečnou reprodukci hudby na pozadí a vysokou srozumitelnost řeči pro vyvolávání osob nebo poplachová hlášení. Vyzařovací úhel a vysoká úroveň akustického tlaku umožňují reproduktoru pokrýt nejméně 700 m<sup>2</sup>, takže je mimořádně vhodný pro vnitřní prostory s vysokými stropy, jako jsou sklady, nakládací haly, výstavní sítě, obchodní centra a plavecké bazény.

## Funkce

### Reproduktor evakuačního rozhlasu

Reproduktor LS1-OC100E-1 se používá v systémech evakuačního rozhlasu a vyhovuje normám pro nouzové ochranou, která zajišťuje, že v případě poškození požárem nezpůsobí selhání okruhu, k němuž je připojen. Tím je zabezpečena integrita systému, takže reproduktory v dalších oblastech budou moci být stále používány k informování osob o požáru. Reproduktor je opatřen keramickými svorkovnicemi, tepelnou pojistkou a žáruvzdorným vedením odolným proti vysokým teplotám.

### Materiály

Reproduktor je vyroben ze samozhášivého plastu ABS TSG (třídy V0 podle normy UL 94) vysoce odolného proti nárazům a s nejvyšším hodnocením přísady zpomalující hoření (třída 5VA podle normy UL 94). Reproduktor má bílou a stříbrnou povrchovou úpravu, kovová mřížka má stříbrný povrch. Veškeré kovové části jsou pozinkované.

### Zvukové měniče

Tento akusticky inovativní reproduktor je vybaven 14 zvukovými měniči společně se zdokonaleným nastavením polohy a filtrováním.

## Certifikáty a osvědčení

Bezpečnost	V souladu s normou EN 60065
Poplachové hlášení	V souladu s normami EN 54-24 / BS 5839-8 / EN 60849
Samozhášivost	Třída V0 podle normy UL 94
Přísada zpomalující hoření	Třída 5VA podle normy UL 94
Odolnost proti vodě a prachu	Stupeň krytí IP 42 podle normy EN 60529

Odolnost proti účinkům chlóru	V souladu s normou IEC 60068/2-60
Mechanická odolnost proti nárazům	Stupeň ochrany IK 07 podle normy EN 50102

Oblast	Certifikace
Evropa	CE
	CPD

### Poznámky k instalaci/konfiguraci

Reproduktor lze zavěsit na ocelový drát nebo řetěz pomocí spon ve tvaru D (nejsou součástí dodávky). Pro aplikace, v nichž je vyžadováno pevné zavěšení, aby nedocházelo k jakémukoli pohybu reproduktoru (např. otáčení, kmitání), je k dispozici samostatné příslušenství LM1-MSB.

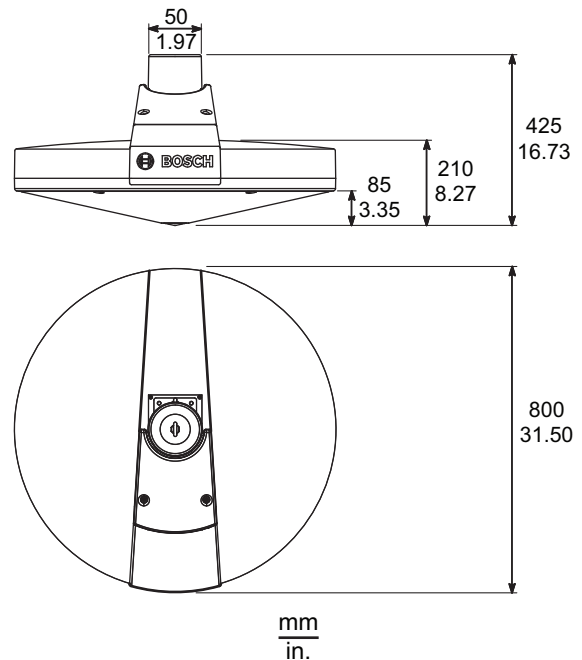
Toto příslušenství používá sadu montážních desek z pozinkované oceli:

- jedna deska pro montáž na střed reproduktoru (pomocí upínacích úchytů)
- jedna deska pro připevnění na stropní či střešní konstrukci
- čtyři upevňovací prvky a pružinové svorky
- čtyři upevňovací šrouby

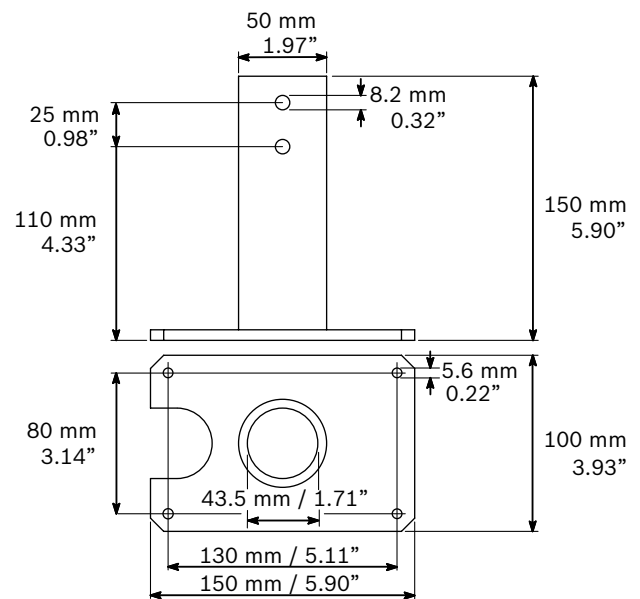
Montážní desky lze mechanicky připojit ke standardní trubce o průměru 42,4 mm (DIN EN 10255) (není dodávána společností Bosch, ale je běžně dostupná v libovolné požadované délce).

K zajištění mimořádné bezpečnosti je reproduktor vybaven šroubem s okem (M8 × 13) s maximální tahovou deformací 1 500 N pro připojení volitelného bezpečnostního lanka.

Elektrická propojovací krabice pod krytem závěsu slouží k připojení instalačního kabelu, umožňuje průchozí zapojení a poskytuje přizpůsobení pro vnitřní montáž volitelné desky dohledu nad linkou nebo reproduktorem.



Rozměry reproduktoru LS1-OC100E-1



Rozměry příslušenství LM1-MSB-1

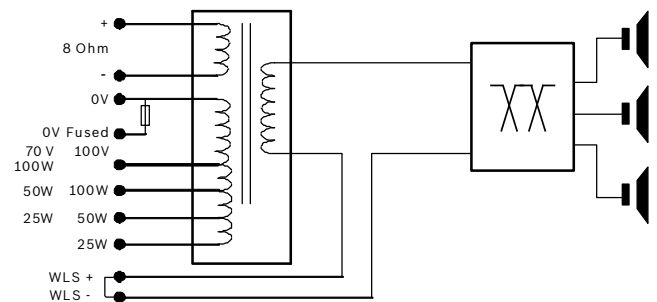
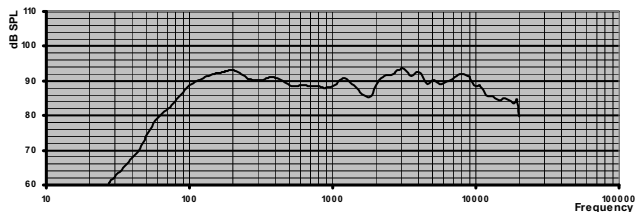
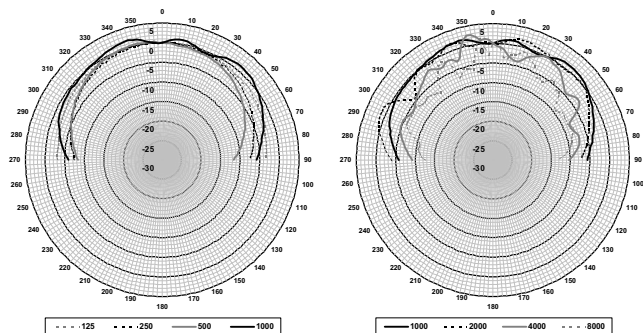


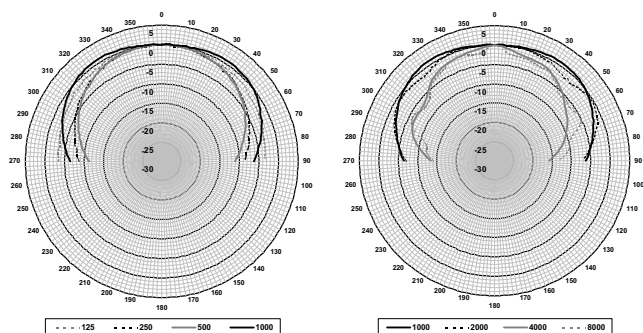
Schéma zapojení



Kmitočtová charakteristika



Vertikální polární diagram reproduktoru LS1-OC100E-1 (oktávová analýza růžového šumu, normalizováno v ose 0°)



Horizontální polární diagram reproduktoru LS1-OC100E-1 (oktávová analýza růžového šumu, normalizováno v ose 0°)

Citlivost oktávového kmitočtového pásma\*

	SPL oktávového pásma 1 W/1 m	Celková SPL oktávového pásma 1 W/1 m	Celková SPL oktávového pásma Pmax/1 m
125 Hz	91,2	-	-
250 Hz	92,1	-	-
500 Hz	90,5	-	-
1 000 Hz	89,5	-	-
2 000 Hz	90,1	-	-

4 000 Hz	92,1	-	-
8 000 Hz	91,8	-	-
Váhový filtr A	-	88,0	107,1
Váhový filtr Lin	-	89,7	109,0

Vyzařovací úhly oktávového kmitočtového pásma

	Horizontální	Vertikální	
125 Hz	>180	>180	
250 Hz	139	153	
500 Hz	127	136	
1 000 Hz	175	180	
2 000 Hz	172	180	
4 000 Hz	96	137	
8 000 Hz	111	80	

Akustický výkon stanovený na oktávu

\* (Veškerá měření jsou prováděna s růžovým šumem. Hodnoty jsou uvedené v jednotce dB SPL)

### Zahrnuté díly

Množství	Součásti
1	LS1-OC100E-1
1	Instalační pokyny

### Technické specifikace

#### Elektrické hodnoty\*

Maximální výkon	150 W
Jmenovitý výkon	100 W (100 – 50 – 25 W)
Úroveň akustického tlaku při 100 W / 1 W (1 kHz, 1 m)	110 / 90 dB
Vyzařovací úhel při 1 kHz / 4 kHz (-6 dB)	175° / 96° (horizontální) 180° / 137° (vertikální)
Efektivní kmitočtový rozsah (-10 dB)	60 Hz až 20 kHz
Jmenovité napájecí napětí	100 V, 70 V a 28,3 V
Jmenovitá impedance	100 ohmů, 50 ohmů a 8 ohmů
Konektor	Keramická svorkovnice se šrouby

\* Provozně technické údaje podle normy IEC 60268-5


#### Mechanické hodnoty

LS1-OC100E-1	
Rozměry (průměr × v)	800 × 425 mm
Hmotnost	27 kg
Barva ozvučnice	Bílá (odstín RAL 9010)

Barva horního krytu	Perlová tmavě šedá (odstín RAL 9023)
Barva mřížky	Bílá hliníková (odstín RAL 9006)
Materiál	ABS TSG
LM1-MSB-1	
Rozměry (v × š × h)	150 × 100 × 150 mm
Hmotnost	2,9 kg
Barva	Perlová tmavě šedá (odstín RAL 9023)
Materiál	Pozinkovaná ocel

**Prostředí**

Provozní teplota	-25 až +55 °C
Skladovací teplota	-40 až +70 °C
Relativní vlhkost	< 95 %

 1438
Bosch Security Systems BV Torenallee 49, 5617BA Eindhoven, The Netherlands 10 1438-CPD-0255
EN 54-24:2008 Loudspeaker for voice alarm systems for fire detection and fire alarm systems for buildings Hemi-directional loudspeaker LS1-OC100E-1 Type A

**Informace o objednání****LS1-OC100E-1 Směrový reproduktor**

Směrový reproduktor 100 W, kryt z nárazuvzdorného plastu ABS, kovová mřížka, závěsná montáž pro rozsáhlé areály a vysoké stropy, ochrana proti přetížení výškového reproduktoru s automatickou obnovou, odolný proti účinkům chlóru, stupeň krytí proti vodě a prachu IP 42, bílá a stříbrná povrchová úprava. Číslo objednávky **LS1-OC100E-1**

**Hardwarové příslušenství****LM1-MSB-1 Sada adaptéru kovového závěsného držáku**

Sada adaptéru kovového závěsného držáku pro pevné zavěšení směrového reproduktoru LS1-OC100E-1, brání v pohybu reproduktoru, pozinkovaná ocel, dodává se se 4 upevňovacími prvky a šrouby. Číslo objednávky **LM1-MSB-1**

**Zastoupeno společností:**

**Czech Republic**

Bosch Security Systems s.r.o.  
Pod Víšňovkou 1661/35  
140 00 Praha 4,  
Česká Republika  
Tel.: +420 261 300 244  
Fax: +420 261 300 249  
cz.securitysystems@bosch.com  
www.boschsecurity.cz